



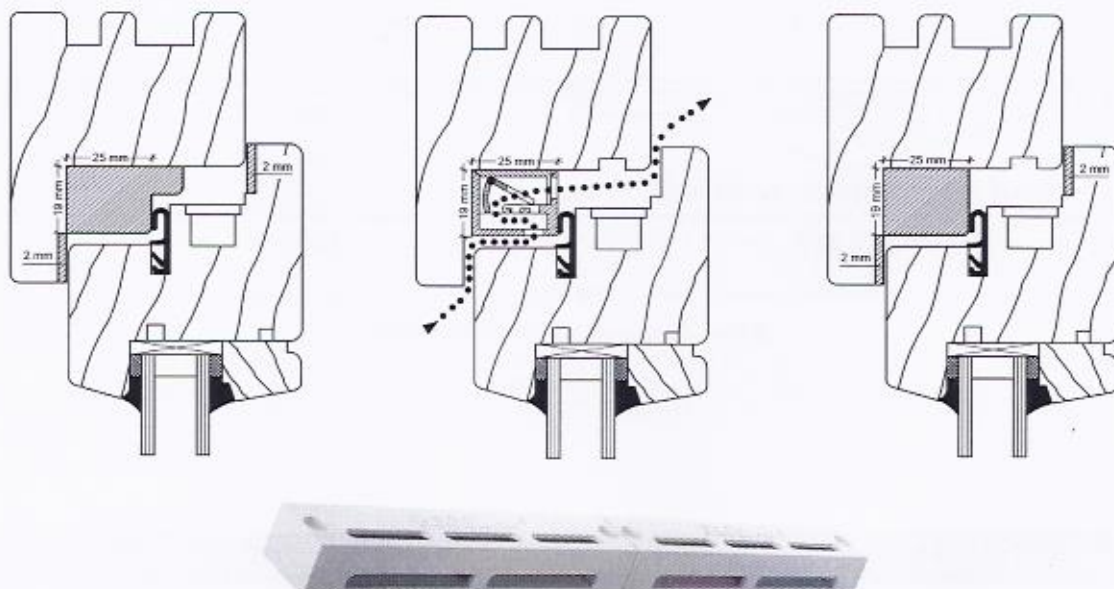
Regulowana świeżość - Nawiewniki okienne REGEL-air®

Instrukcja montażu nawiewnika REGEL-air® H

Wrębowy nawiewnik okienny do okien drewnianych (typ 14)
(zwłaszcza do doposażenia już zamontowanych okien)

PL 2/15 - 2 - 18

Przykład



UWAGA: Świadectwa kontroli dotyczą tylko montażu parami!

Wrębowy nawiewnik okienny REGEL-air® montuje się zasadniczo parami (= 2 pojedyncze nawiewniki o różnych kłapkach do regulacji) na górze w ościeżnicy wzgl. ślemieniu. Pojedynczy nawiewnik jest 25 mm głęboki, 19 mm wysoki i 149 mm szeroki. Oznacza to szerokość montażu $2 \times 149 = 298$ mm na jedną parę. Normalnie montuje się pojedyncze nawiewniki bezpośrednio przy sobie, jednak, jeśli zachodzi taka potrzeba, mogą zostać zamontowane w odstępie.

1.) Montaż na budowie: Należy przestrzegać przepisów bezpieczeństwa na budowie!

Za pomocą oscylującej piły wykonać wycięcia w górnej części ościeżnicy wzgl. ślemienia o wielkości $19 \times 25 \times 298$ mm na jedną parę nawiewników. Przylgę ościeżnicy (wzgl. ślemienia) oraz przylgę skrzydła należy również, zgodnie z powyższym rysunkiem, wyciąć w obrębie nawiewnika używając do tego piły oscylującej i na koniec ew. wygładzić powierzchnię. Cięte brzegi zabezpieczyć środkiem ochronnym do drewna. Ew. występującą wewnętrzną uszczelkę przylgową wyciąć naprzeciwko nawiewnika.

Zależnie od rodzaju uszczelki należy wyciąć i wyszlifować czop mocujący uszczelki do wymiaru 2 mm przelotu powietrza.

2.) Dźwiękoszczelność

W przypadku wymogów dotyczących ochrony przed hałasem powyżej 35 dB zakłada się, że skrzydło okienne wyposażone jest w uszczelkę przylgową. W takim przypadku powietrze, płynące od REGEL-air®, prowadzone jest z przesunięciem przez przylgę skrzydła do wnętrza pomieszczenia. Dla zwiększenia dźwiękoszczelności należy wyciąć 2 odcinki przylgowej uszczelki skrzydła, zaczynając nacięcie w odstępie po 120 mm od nawiewnika, po jego lewej i prawej stronie, każdy wycięty odcinek powinien mieć długość 120 mm. Dotyczy to także ew. znajdujących się w tych miejscach czopów mocujących uszczelkę.

W przypadku wymogów dotyczących izolacji dźwiękowej powyżej 40 dB należy, poza wyżej wymienionymi wskazaniem, zmniejszyć doprowadzanie powietrza na przyldze ościeżnicy z 2 mm do 1,5 mm.

Należy przestrzegać raportów z badań.

Zasadniczo konieczne jest zastosowanie środków ochronnych do drewna we wszystkich frezowanych, nacinanych bądź piłowanych miejscach.

Zmiany techniczne zastrzeżone - Z tego dokumentu nie można wywodzić żadnych roszczeń ani zobowiązań prawnych.