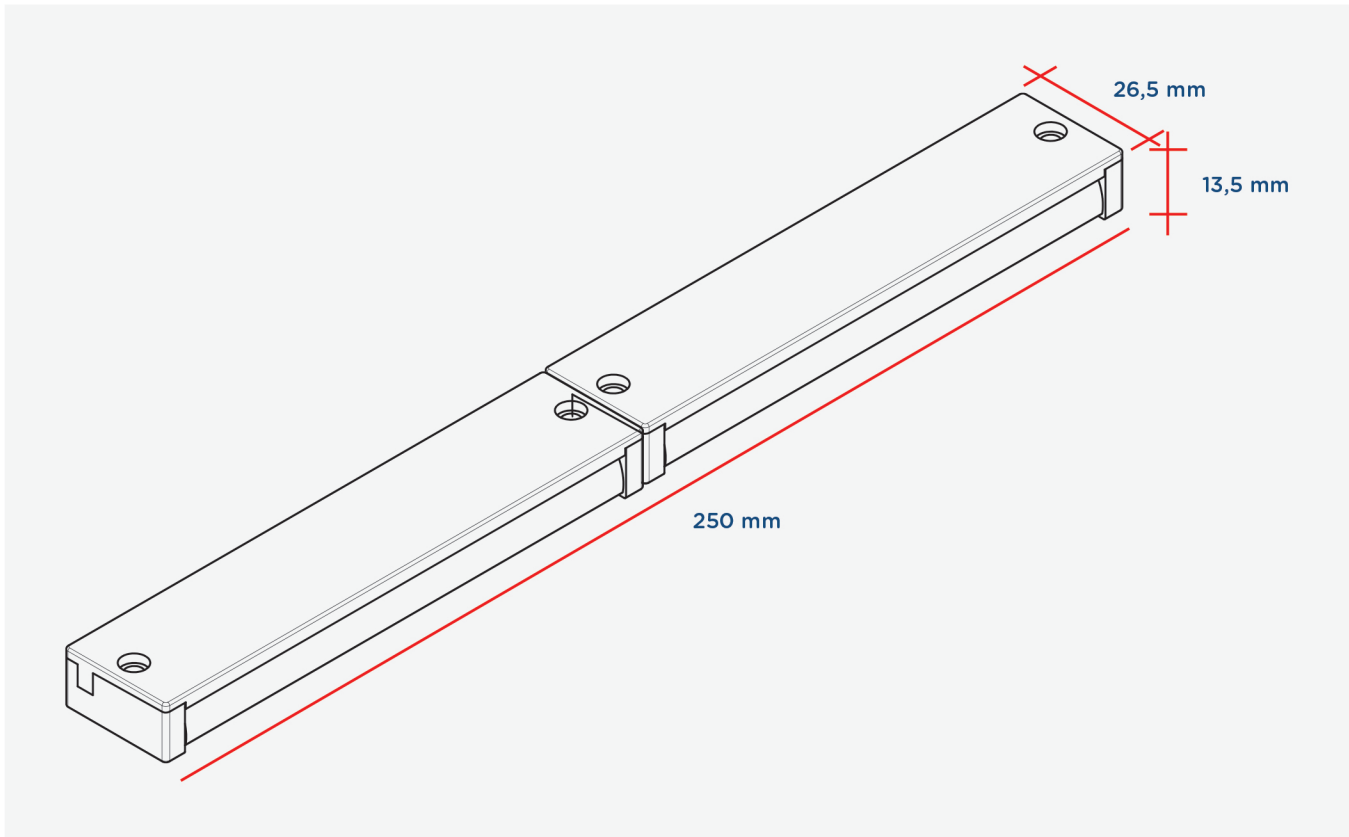


# Montageanleitung Regel-air® FFLHA Typ 23 Fensterfalzlüfter für Holz-Aluminiumfenster für Systeme mit Mitteldichtung im Blendrahmen



Der Regel-air® Fensterfalzlüfter 23 FL wird generell als Paar (= 2 Einzellüfter) im Blendrahmen oder Kämpfer eingebaut. Für die senkrechte Montage den Typ 23 RF verwenden.

Ein Paar Lüfter ist 26,5 mm tief, 13,5 mm hoch und 250 mm breit.

Typ FL wird im oberen Blendrahmenfalz eingebaut. Typ RF (mit Rückstellfeder) kann auch im senkrechten Blendrahmenfalz montiert werden.

## Montage

Den Blendrahmen- bzw. Kämpferriegel entsprechend der Maßangaben und der umseitigen Zeichnungen im Bereich des Lüfters fräsen. Der Lüfter muss innen blendrahmenbündig eingebaut werden. Der Flügelüberschlag muss am Lüfterboden anliegen.

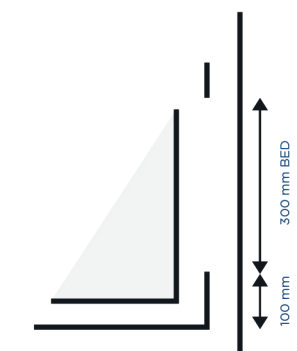
Die Blendrahmendichtung(en) ist/sind im Bereich vor den Lüftermodulen auszuklinken. Evtl. vorhandene innere Flügelüberschlagsdichtung gegenüber dem Lüfter ausklinken.

Dortigen Aufnahmesteg auf Dichtungsnuttiefe fräsen, falls dieser in den Luftaustrittsbereich der Lüftermodule ragt.

Der Flügelüberschlag muss, wenn keine Dichtung vorhanden ist, für den Luftdurchgang 3 mm tief im Bereich des Lüfters ausgefräst werden.

① **In allen gefrästen Bereichen ist grundsätzlich eine angemessene Holzschutzbehandlung zwingend erforderlich.**

Die Aluschale ist generell mit einer Dichtungsebene zu versehen. Dabei erfolgt die Luftzufuhr im unteren vertikalen Bereich über beidseitige Ausklinkung der Dichtung in 300 mm Länge, beginnend 100 mm aus der unteren Ecke (siehe Grafik).

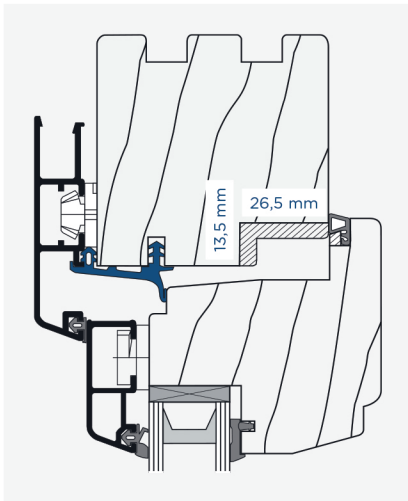


① Die Entwässerung des Falzbereiches ist zu gewährleisten.

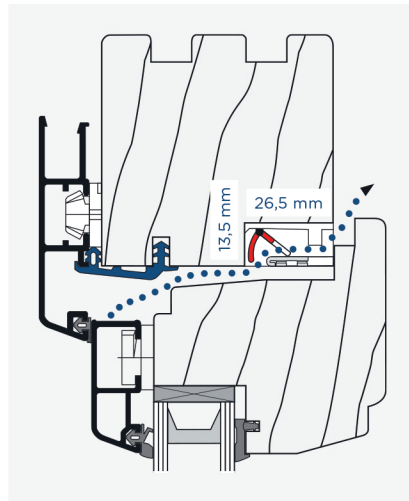
Bei erhöhten Schallschutzanforderungen ist grundsätzlich eine innere Flügelüberschlagsdichtung erforderlich. Ferner sollten im Sinne eines erhöhten Schallschutzes direkte Lüftungswege vermieden werden. Ggf. sind für die jeweiligen Systeme Einzelprüfungen vorzunehmen.

① In Holz-Aluminiumfenstern sind die Regel-air® Fensterfalzlüfter ausschließlich als Nachströmeinrichtungen in Verbindung mit permanent betriebenen ventilatorgestützten Abluftanlagen zu verwenden.

① Nicht für Schwellensysteme geeignet.



Fräsbild für FFLHA Typ 23



FFLHA Typ 23 eingebaut  
(offene Klappe)

